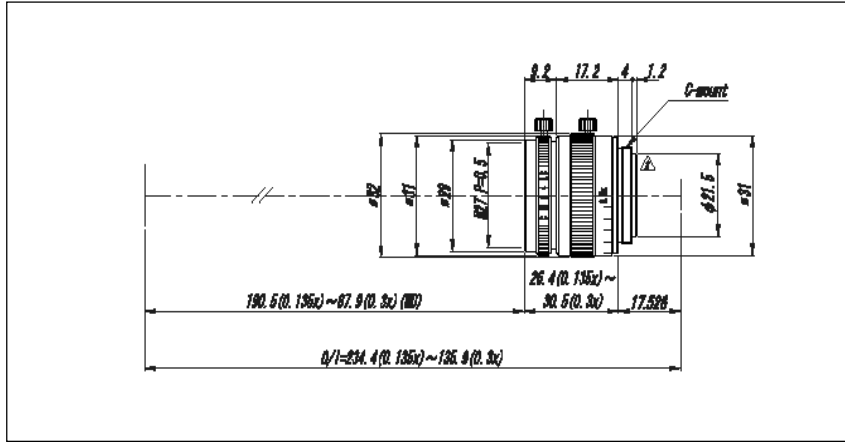
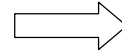


旧【VS-LD25】

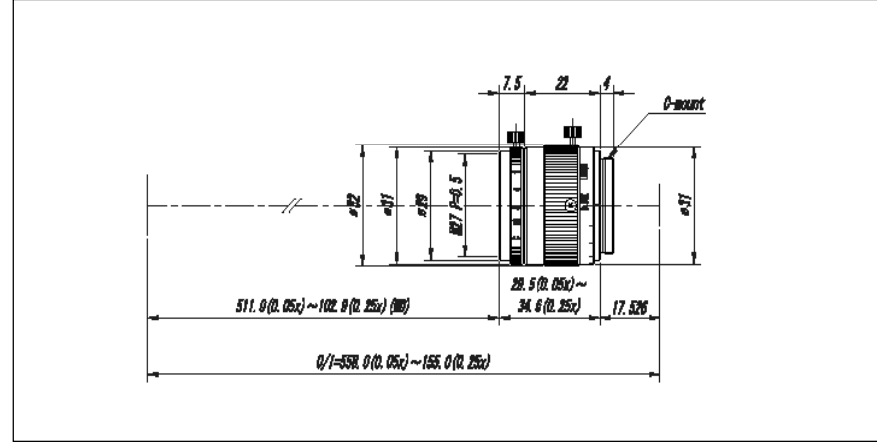


外观形状变更地方

全长
倍率记载
光圈记载
光圈不需间隔调整



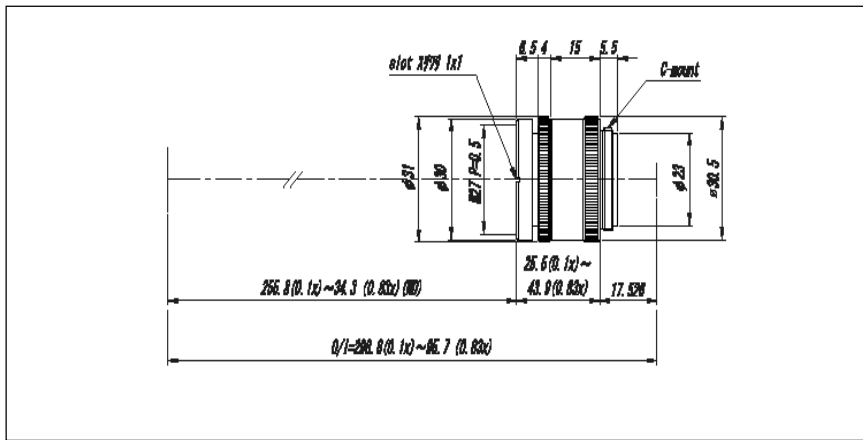
新【VS-LD25N】



焦点距離	25.18mm		
倍率可变区域	x0.135~x0.3		
倍率	x0.15	x0.2	x0.25
WD(mm)	171.8	129.9	104.7
O/I(mm)	216	175.3	151.4
实际有效F	2.07	2.16	2.25
合适的相机尺寸	1/2"		

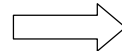
焦点距離	25.18mm		
倍率可变区域	x0.05~x0.25		
倍率	x0.15	x0.2	x0.25
WD(mm)	170.9	128.4	102.9
O/I(mm)	220.5	179.3	155.1
实际有效F	2.3	2.4	2.5
合适的相机尺寸	2/3"		

旧【VS-MC25】

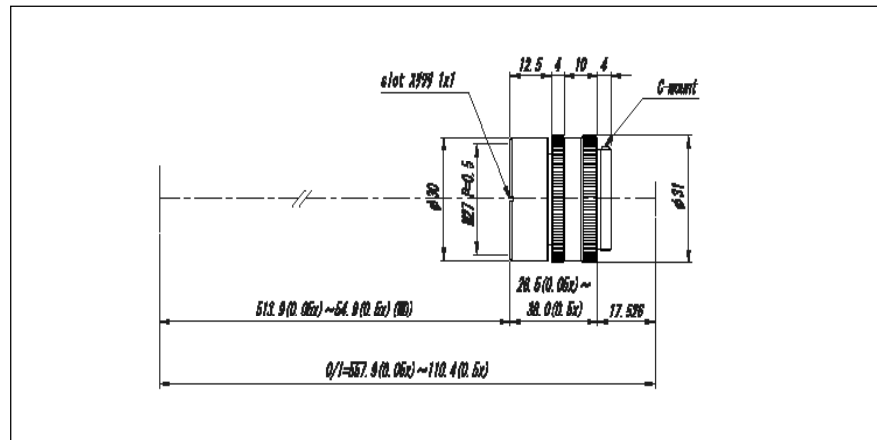


外观形状变更地方

全长



新【VS-MC25N】



焦点距離	25.18mm		
倍率可变区域	0.1x~0.83x		
倍率	x0.1	x0.25	x0.5
WD(mm)	255.8	104.7	54.3
O/I(mm)	298.8	151.4	107.4
实际有效F	1.98	2.25	2.7
合适的相机尺寸	1/2"		

* 光圈开放的数值

焦点距離	25.18mm		
倍率可变区域	0.05x~0.5x		
倍率	x0.1	x0.25	x0.5
WD(mm)	258.9	105.9	54.9
O/I(mm)	304.2	155.0	110.4
实际有效F	2.2	2.5	3.0
合适的相机尺寸	2/3"		

* 光圈开放的数值