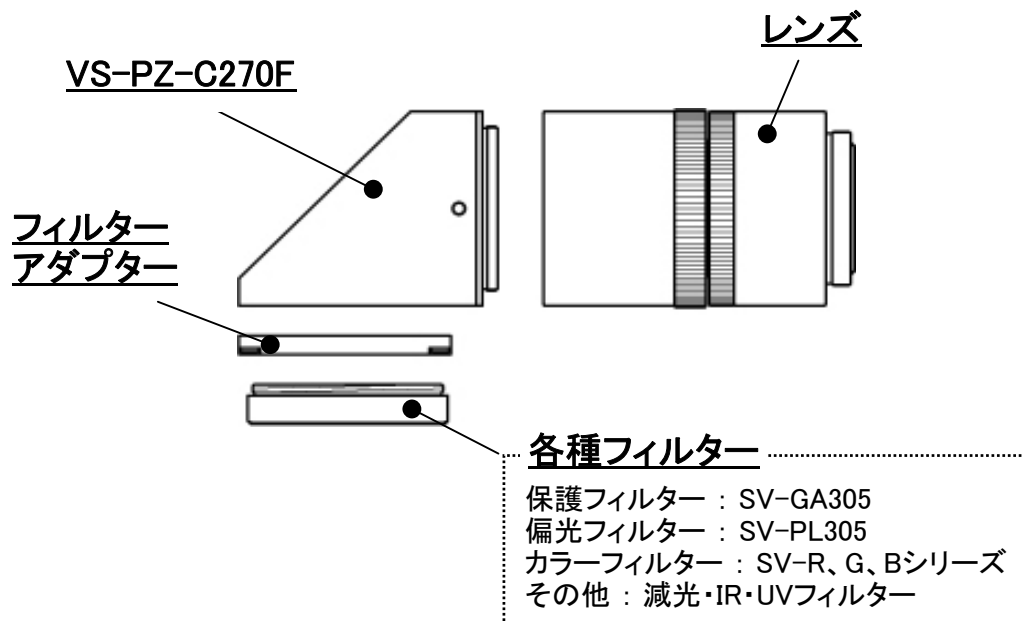


## 新製品 90度光学ミラーユニット

# VS-PZ-C270F / VS-PZ-C270NF

光軸を90度折り返し、メカ的に狭い場所への取付が可能です。  
CCTVレンズ等の広い画角を持つレンズへ装着してもケラレが発生し難くなっています。



ユニット先端面に各種フィルターが装着できるフィルターアダプターをご用意しました。  
お客様の用途によりフィルターアダプター有、無の選定が可能です。  
また、ミラー裏面を黒く加工することにより外乱光の影響を低減しました。



黒く加工することにより  
外乱光の影響を低減